

MAGYAR



i-trap 75E

Rovarcsapda Használati utasítás

2.05.0300

Alcochem Hygiene
NL Head office
Zeilmaker 4
3861 SM Nijkerk
The Netherlands

Contact Magyarországon
I-Trap Kft
8630 Balatonboglár,
Wesselényi u. 9

Phone +31 (0)33 299 4139
hygiene@alcochem.nl

Telefon: 3670/2514215
info@i-trap.hu



i-trap 75E 1.0



ALCOCHEM
HYGIENE

Az I-Trap 75E-ről

A használati utasításban szereplő információk a legfrissebb kutatási eredményeken alapulnak. A készülék változtatásának jogát az előzetes figyelmeztetés mellőzésével, illetve a korábbi modellek változtatásának kötelezettsége nélkül fenntartjuk.

Kérjük olvassa el figyelmesen a használati utasítást az I-Trap készülék üzembe helyezése előtt!

Köszönjük, hogy termékünket választotta. Kérjük üzembe helyezés előtt olvassa el figyelmesen a használati utasítást, és ha bármilyen felmerülő kérdése van, forduljon a készülék magyarországi forgalmazójához a www.blatox.hu weboldalon keresztül.

Biztonság

Elektromos készülékek használatakor fokozott körültekintés szükséges a tűz, áramütés, vagy egyéb sérülés elkerülése érdekében. Ezért:

- **tar** tsa tisztán a munkaterületet
- a készüléket közvetlenül a hálózatra csatlakoztassa, földelt csatlakozóaljzaton keresztül
- ne használja gyúlékony anyagok közelében
- **tar** tsa a hálózati vezetékét éles tárgyaktól, sugárzó hőtől, maró anyagtól távol
- gondoskodjon a készülék karbantartásáról, tisztításáról
- használaton kívül, karbantartáskor vagy az alkatrészek cseréjekor válassza le a készüléket a hálózati áramforrásról
- a forgalmazó által ajánlott cserealkatrészekről eltérőek használata veszélyhelyzetet teremthet
- a készülék megfelel az EN 60335-2-59 biztonsági előírásoknak
- javítása kizárólag szakképzet személy által, eredeti alkatrészekkel történhet. Minden egyéb eset veszélyhelyzetet teremthet

A készülék érkezése

Győződjön meg a doboz sértetlen állapotáról. Amennyiben sérülést észlel, értesítse mind a termék szállítóját, mind a forgalmazót. Ellenőrizze a doboz tartalmát. Használat előtt ellenőrizze, hogy az összes csomagolóanyag eltávolításra került a készülékből.

Megjegyzések



Tanúsítvány és nyilatkozat

Az i-trap75E rovarcsapda eleget tesz a berendezésekkel kapcsolatos Eu biztonsági direktíváknak. A termék és pótalkatrészei tökéletesen összhangban vannak a CE irányelvekkel és a WEEE/RoHS irányelvekkel. Az CE megfeleléségi nyilatkozat alább található:

CE megfelelési nyilatkozat.

Mi, az Alcochem Hygiene Felelősségünk tudatában kijelentjük, hogy az I-trap 75E rovarvédelmi rendszer megfelel a következő európai szabványoknak:

- * EN 60335-1 Háztartási és hasonló jellegű villamos készülékek biztonsága.
1. rész: Általános követelmények.
- * EN 60335-2/59 Háztartási és hasonló jellegű villamos készülékek biztonsága.
2. rész: Rovarölők egyedi előírásai.
- * EN 55014 Háztartási villamos készülékek, hordozható EN 55014 szerszámok és hasonló villamos berendezések rádiózavarainak határértékei és mérési módszerei.
- * EN 61000-4-5 Lökő hullámmal szembeni zavartűrés
(1,2/50 μ s és 70/100 μ s lökő hullám)
- * EN 61000-3-2 Elektromágneses összeférhetőség (EMC). 3-2. rész: Határértékek.
A harmonikus áramok kibocsátási határértékei (fázisonként legfeljebb 16 A bemenő áramú berendezésekre) (IEC 1000-3-2:1995)

Mindezek a Kisfeszültségű berendezésekre vonatkozó 73/23/EEC irányelv és az EMC 89/336/EEC irányelv definíciói szerint.

Cserealkatrészek listája

Szám	Megnevezés
2	Ragadólap
5	3x 15 wattos UV-A törésbiztos

Figyelem!

- **beltéri** használatra
- csak száraz helyen használható

Robbantott ábra

A ,B' pontban látható ábra magyarázata

- a lámpa kétévente cserélendő

Szám	Megnevezés	Szám	Megnevezés
1	Burkolat	5	UV-A lámpa
2	Ragadólap	6	Lámpatartó
3	Burkolat háta	7	Hálózati csatlakozó
4	Elektronikus ballaszt		

Üzembe helyezés

A maximális hatékonyság eléréséhez kövesse az alábbi tanácsokat:

- Helyezze a készüléket gyermekek számára elérhetetlen magasságba, miközben a tisztítás és karbantartás megoldható legyen (minimum 1,2m padló szint feletti magasság)
- Kerülje azokat a helyeket, ahol a berendezési tárgyak megakadályozzák a rovar a készülék észrevételében
- Kerülje a közvetlen napfényt, illetve a légkondicionáló készülék légmozgását
- Használjon minőségi anyagokat a falra szereléshez
- Használjon biztonságos, földelt hálózati csatlakozóaljzatot

Megjegyzés: rovarcsapdát sose helyezzen közvetlenül nyitott élelmiszer fölé!

Karbantartás/cseré

Az i-trap 75 a tisztításon és a ragadólap/lámpa cseréjén kívül nem igényel különösebb karbantartást. .

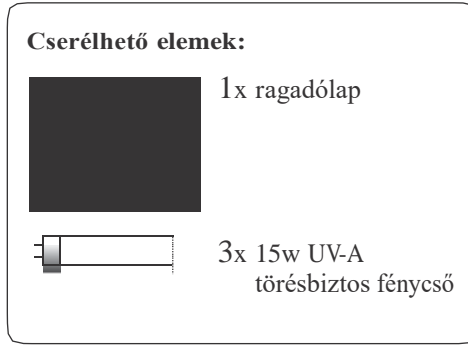
- 1) Tisztítás
 - a) Válassza le a készüléket a hálózatról
 - b) Távolítsa el a rovartetemeget a gyűjtőtálcából
 - c) Nedves ruhával – esetleg denaturált szeszszel- tisztítsa meg a gyűjtőtálcát és a burkolatot
 - 2) A ragadólap cseréje
 - a) A gyűjtőtálcát leemelésével a ragadólap kivehetővé válik
 - b) Vegye ki a régi ragadólapot, majd helyezzen be újat.
Behelyezés előtt távolítsa el a ragadólap védőfóliáját
 - c) Helyezze vissza a gyűjtőtálcát
 - 3) A fénycső cseréje
Javasoljuk a Philips Longlife UV-A fénycsövek minden második évben, a főszezon kezdetén történő cseréjét (kb Május).
- A fénycsövek 17500 üzemóra után mindenképpen cseréjére szorulnak.
- a) Válassza le a készüléket a hálózatról
 - b) Távolítsa el a gyűjtőtálcát
 - c) Távolítsa el a készüléket borító rácsot
 - d) Vegye ki a régi fénycsöveket a tartóból
 - e) Helyezzen új fénycsöveket a tartóba
 - f) Ellentétes sorrendben helyezze vissza a készülék tartozékait

Megjegyzés:

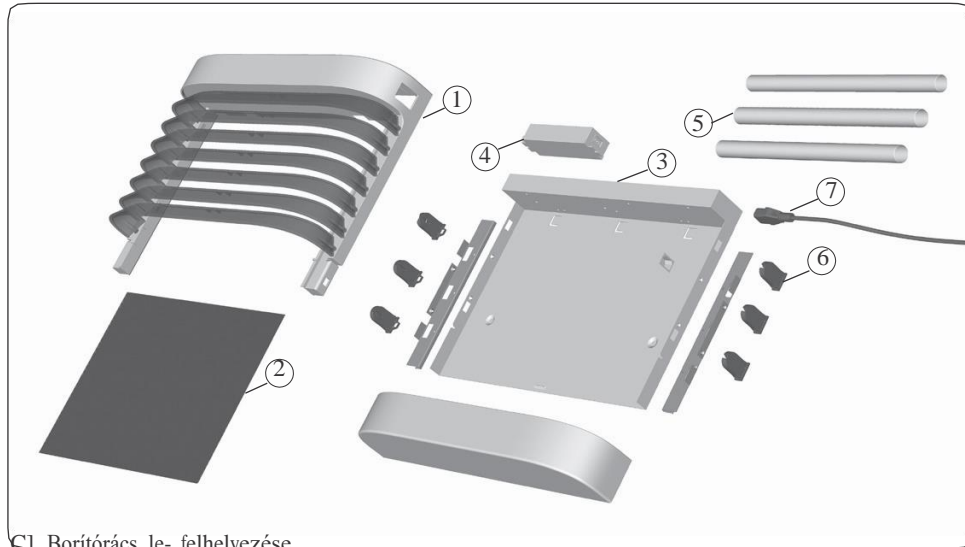
A fénycsövek cseréjekor az eredetivel megegyező jelzésű fénycsöveket használjon. Kizárólag minőségi fénycsöveket használjon.



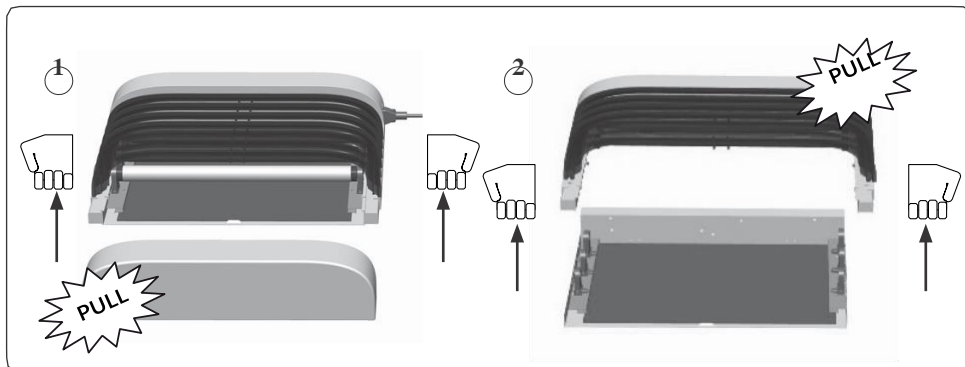
A] Egység / Tartalék alkatrészek



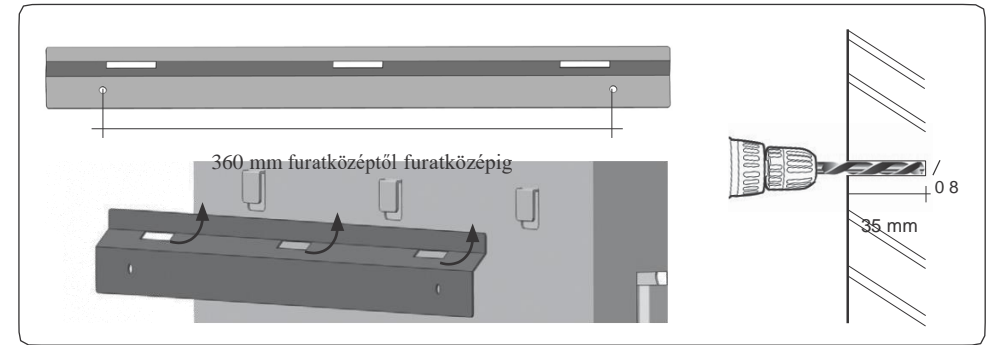
B] Robbantott ábra ((jelmagyarázat a hátoldalon)



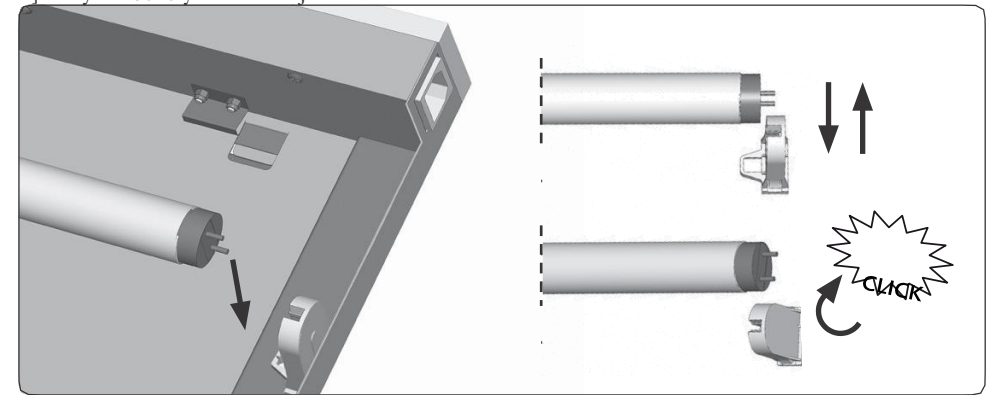
C] Borítórács le-, felhelyezése



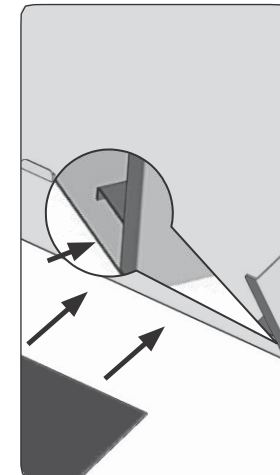
D] Falra szerelés



F] Fénycső behelyezése/cseréje



F] Ragadólap behelyezése/cseréje



G] Az I-Trap 75 rovarcsapda műszaki adatai:

Technikai név	: I-trap 75E rovarcsapda
Védett terület	: 75-80 m ²
Fényforrás	: 3x15W törésbiztos Philips Longlife UV-A
UV-A lámpa típusa	: RoHS tanúsított UV-A lámpa
Áramigény	: 110-240V – 50-60Hz
Működésielv	: Hőmérsékletoptimalizált Ragadólappal
Áramfogyasztás	: 49W
Súly	: 6Kg
Anyag	: Porfestett fém ház, ABS műanyag
Védettségi fok	: IP20 (Szárak környezetben használható)
Garancia	: 2 év az értékesítés helyén
Építési norma	: a rovarcsapdákra vonatkozó acc.EN 60.335-2-59 nemzetközi szabvány
Lámpa élettartam	: 17500 üzemóra
Méretek H ₄ Sz.M.)	: 520 x 150 x 365 mm
CE-megfelelőség	: Van
Felszerelhetőség	: Falra szerelhető
Kábel és csatlakozó	: szabvány EU csatlakozóval szállítva
Csomagolás	: Erős kartondoboz
Használati utasítás	: Angol és Magyar nyelven
Karbantartás	: A készülék karbantartása különleges szerszámot nem igényel