

Tanúsítás és Nyilatkozat

Az i-trap 30E / i-trap30 LED megfelel a gépbiztonságról szóló EU-irányelvnek. Az egység és a pótalkatrész-összetevők teljes mértékben megfelelnek a CE-irányelvnek és a WEEE / RoHS-irányelvnek. Az EK-megfelelőségi nyilatkozat az alábbiakban található:

CE megfelelési nyilatkozat.

Felelősségünk tudatában kijelentjük, hogy a termék: Típus: i-trap 30E / i-trap 30 LED Rovarcsapda megfelel az alábbi európai szabványoknak:

- EN 60335-1 Háztartási és hasonló elektromos berendezések biztonsága. 1. rész: Általános követelmények.
- EN 60335-2 / 59 Háztartási és hasonló elektromos berendezések biztonsága. 2. rész: Különleges követelmények a rovarirtók számára.
- EN 55014 Háztartási és hasonló célú villamos motoros és termikus készülékek, elektromos szerszámok és hasonló elektromos készülékek rádiófrekvenciás jellemzőinek mérésére vonatkozó határértékek és módszerek.
- EN 61000-4-5 Túlfeszültség-védelmi követelmények (1,2 / 50 µs és 70/100 µs túlfeszültség)
- EN 61000-3-2 Elektromágneses összeférhetőség (EMC) 3. rész: Korlátok

Mindez a 73/23 / EGK kisfeszültségű irányelv és a 89/336 / EGK EMC irányelv definíciója szerint

Fontos figyelmeztetések

- A készüléket nem szabad gyermekek vagy csökkent fizikai, érzékszervi vagy mentális képességű személyek, illetve tapasztalat és tudás hiánya miatt telepíteni, kivéve ha felügyelet alatt van.
- A gyermekeket felügyelni kell, és ne játsszon a készülékkel. A készüléket gyermekektől elzárva kell tartani.
- A készüléket nem szabad olyan helyen használni, ahol gyúlékony gőzök vagy robbanásveszélyes porok találhatók.
- Ha a tápkábel megsérült, azt a gyártó, a forgalmazó, vagy a szakképzett és engedéllyel rendelkező villanyszerelő cserélje a veszély elkerülése érdekében.

Extra figyelem az UV Astron LED lámpára

Az UV Astron LED lámpa hosszú élettartamot garantál. Az UV Astron LED lámpát rendszeresen tisztítani kell (ideális esetben 4 alkalommal évente).

Mivel az UV Astron LED lámpák melegebbé válnak, mint a hagyományos UV fénycsövek, a felületükre több szennyeződést és szerves részecskéket vonzanak.

Ezek a részecskék blokkolják az UV-A fényt, ami befolyásolja az UV Astron LED lámpa vonzási potenciálját. A szappanos tisztítószerekkel való tisztítás ezért elengedhetetlen.

Cserélhető alkatrészek

Pos	Megnevezés		megrendelés szám	mennyiségek
3	Ragadóslap		2.06.0250	1
5	i-trap 30E	Astron 15 Watt UV-A szilánkmentes	2.04.0890	1
5	i-trap 30LED	Astron 15 Watt UV-A LED	2.04.5000	1

FIGYELEM

- csak beltéri használatra
- csak száraz környezetben
- újrahasznosítható fénycsőp és ragadóslap

Robbantott rajz

A robbantott részek leírása: lásd B fejezet

Pos	Elnevezés	Pos	Elnevezés
1	felhajtható fedél	6	fénycső foglalt
2	ház alsó része	7	Tápkábel csatlakozó
3	Ragadóslap	8	Áttetsző burkolat
4	Ballast (csak i-trap 30E)	9	fedél reteszelő
5	UV-A fénycső	10	Falra szerelhető rész

i-trap 30E

i-trap 30LED rovarcsapda



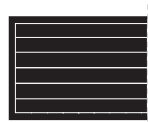
Forgalmazó: I-Trap kft tel: +3670 2514215
 8630 Balatonboglár, Wesselényi u. 9
 e-mail: elektromosrovarcsapda@gmail.com
 web áruház: www.rovarcspdashop.hu



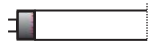
A. Unit /



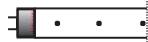
Kellékek:



1x ragadóslop

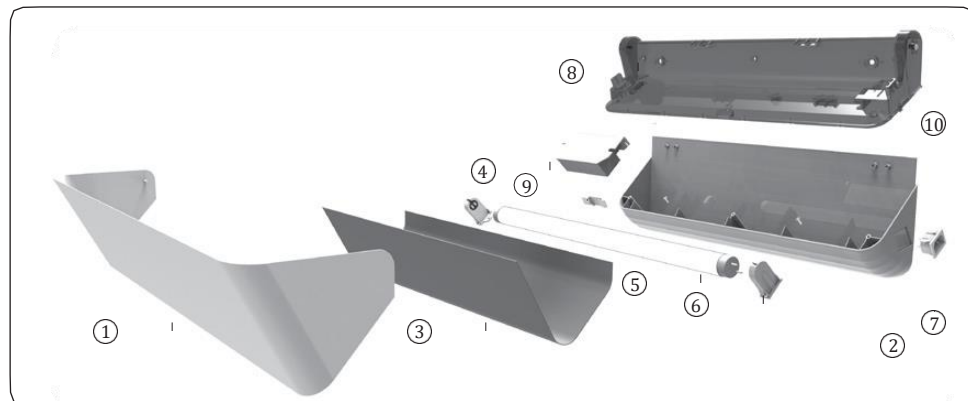


1x 15 watt Astron UV-A
szilánkmentes vagy

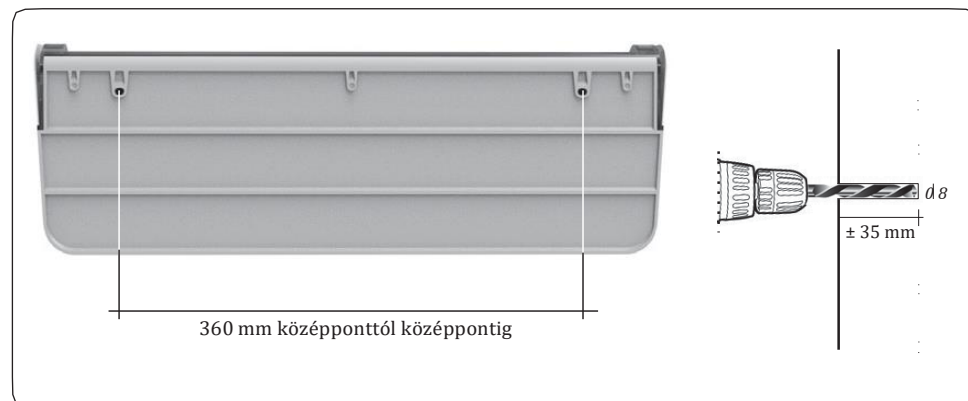


1x 15 watt Astron UV-A LED

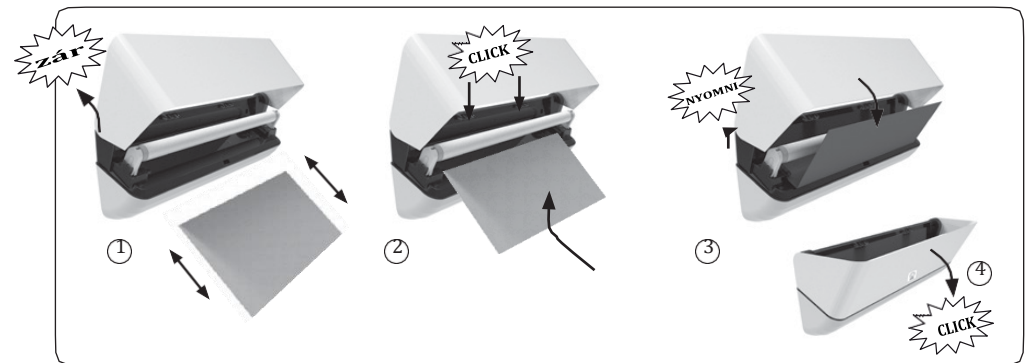
B Robbantott nézet (lásd a kézikönyv hátoldalán található magyarázatot)



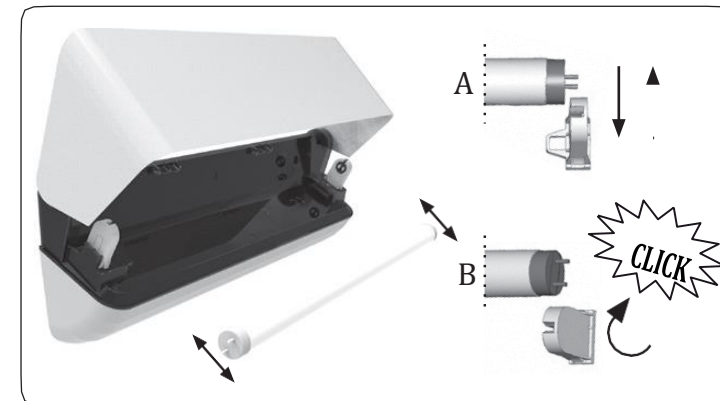
C. Falra szerelés



D. Ragadóslop behelyezés/cseréje



E. Fénycső behelyezése/cseréje



Jegyzet:
A ragadóslop vagy
lámpa cseréje esetén
eredeti alkatrészeket
kell használni.

Karbantartáshoz csak
eredeti alkatrészeket
használjon.

LED
Ez a lámpa alkalmas a
kettős fedéllel ellátott
fénycsövekhez tervezett
vészvilágítókhoz.

F. Specifications of the trap

Technikai név	:	i-trap rovarcsapda rendszer 50 m ²
Védett terület	:	Antracit szürke/világos szürke
Szine	:	1x 15 W Astron UV-A Szilánkment
Fényforrás	:	RoHS tanúsított UV-A fénycső
UV fénycső típus	:	110-240 V / 220-240 V ~ 50-60 Hz
Áramellátás	:	Temperature optimized Glueboard
Fogási mód	:	22 Watt
Fogyasztás	:	2 kg
Súly	:	Teljes fém váz, műanyag oldalakkal
Anyaga	:	IP20 / normál (száraz9 környezetre)
Védelem mértéke	:	2 év (raktári csere)
Garancia	:	acc. EN 60335-2-59 int. std.
Építési norm	:	9.000 óra
Fénycső üzemidő (h)	:	494 x 147 x 165 mm (L x D x H)
Méreték	:	Van
CE-approval	:	Falra szerelhető
Mounting position	:	

i-trap 30E

i-trap 30LED

1x 15 W Astron UV-A LED

100-240 V ~ 50-60 Hz

11.5 Watt

25.000 óra

