

正面

Műszaki adatok:

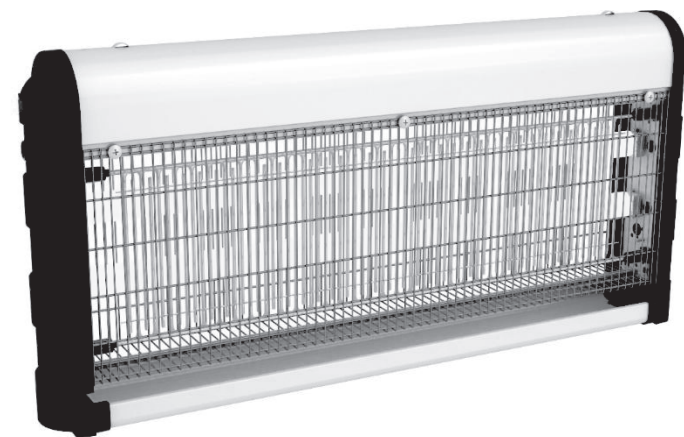
elnevezése:	Torappu JR89-20 W LED rovarcsapda
védett terület (m ²):	100 - 150
fényforrás (W):	2 db. 10 W UV-A LED fénycső
fénycső típusa:	RoHS tanúsítvánnyal rendelkező fénycső
fénycső munkaideje (h):	8000 (1 év)
áramellátás (V/Hz):	220-240~50-60Hz
fogyasztás (W):	16
anyaga:	ABS műanyag, alumínium
mérete (mm):	673 x 90 x 321
CE jelölése:	van
súly (kg):	3
rovarfogási mód:	nagyfeszültségű rács
garancia:	1 év raktári cseregarancia
felszerelési módok:	önállóan állítva, vagy lógatva
csomagolás:	színes karton dobozban
használati utasítás:	Angol és Magyar nyelven

CE tanúsítványok letölthetők:
<https://www.rovarcsapdashop.hu/letoltések>

Magyarországon forgalmazza:
 I-Trap Kft
 web áruház: www.rovarcsapdashop.hu
 e-mail: elektromosrovarcsapda@gmail.com



Torappu LED (JR89-2X20L)



Használati és karbantartási információk

R
O
V
A
R
C
S
A
P
D
A

折线

Size: A4/1张/正反印/单色/折一下

背面

Köszönjük, hogy megvásárlta, ezt a nagyteljesítményű, de alacsony fogyasztású rovarcsapdát. Kérjük, hogy első üzembehelyezés előtt olvassa el az alábbiakat.

A Torappu JR89 20 LED rovarcsapda erős fényű LED fénycsövei a készülékhez vonzzák a repülő rovarokat, a nagyfeszültségű rács pedig megöli őket.
 A Torappu JR89 20 LED rovarcsapda vékony és modern stílusú, nagy hatékonyságú és biztonságos. Eltömődésmentes védőrácsa, nem rozsdásodik, nem repedt és nem fakul ki.
 A speciális kialakítású LED UV-A fénycső (ultra-ibolya sugárzása) teljesen ártalmatlan.

A külső rács megvédi az embert a nagyfeszültségű rácsok érintésétől. Nincs benne vegyszer, nincs gőz, nem kell spray, és nincs szennyeződés.
 A Torappu JR89 20 LED rovarcsapda ideális beltéri, vagy fedett kültéri használatra, pl. házakban, gyárakban, raktárakban, kórházakban stb.
 Áram igénye: 220-240V~50-60 Hz
 A sérülések és veszélyek elkerülése érdekében gondoskodjon a földelésről.

FIGYELMEZTETÉS

- Ezt a készüléket 8 évnél fiatalabb gyermekek, valamint csökkent fizikai, érzékszervi vagy mentális képességű, illetve tapasztalattal és tudással nem rendelkező személyek nem használhatják, csak ha felügyeletet kaptak, vagy a készülék biztonságos használatára vonatkozó utasításokat kaptak, és megértették a használattal kapcsolatos veszélyeket. Gyermekek nem játszhatnak a készülékkel. A tisztítást és a felhasználói karbantartást gyermekek nem végezhetik.
- Akassza fel vagy szerelje fel a készüléket olyan helyre, ahol gyerekek nem érhetik el. (≥ 2,0 m)
- A készüléket nem szabad olyan helyen használni, ahol gyúlékony gőzök vagy robbanásveszélyes por található.
- Az áramütés elkerülése érdekében soha ne nyissa el a készülék egyetlen zárt részét sem, hogy belső beállítást végezzen. Ha a tápkábel, a lámpa, vagy a készülék valamilyen része megsérül, szerviznek vagy hasonló képesítéssel rendelkező személynek kell kicserélnie.
- Tisztítás előtt húzza ki a készüléket a konnektorból. Használjon megfelelő műanyag keféket a nagyfeszültségű fémrács tisztításához, és hetente dobja ki a rovarok testét a gyűjtőtálcából. A rovarcsapdát gyermekektől elzárva kell tartani
- **⚡ Veszélyes feszültség**
- Telepítés előtt ellenőrizze a helyi feszültséget. Használat közben ne érintse meg a belső nagyfeszültségű hálózatokat az áramütés veszélye miatt. Égési sérülés.) Soha ne helyezzen fémtárgyakat a rácsokba. Ügyeljen arra, hogy a gép tisztítása és javítása előtt áramtalanítsa a készüléket. Tilos a nagyfeszültségű hálózatot ujjal vagy fémmel megérinteni. Tilos vízzel mosni, esőbe tenni.

- A készülék és a hálózathoz való hozzáférés közötti késleltetés legalább 10 másodperc.



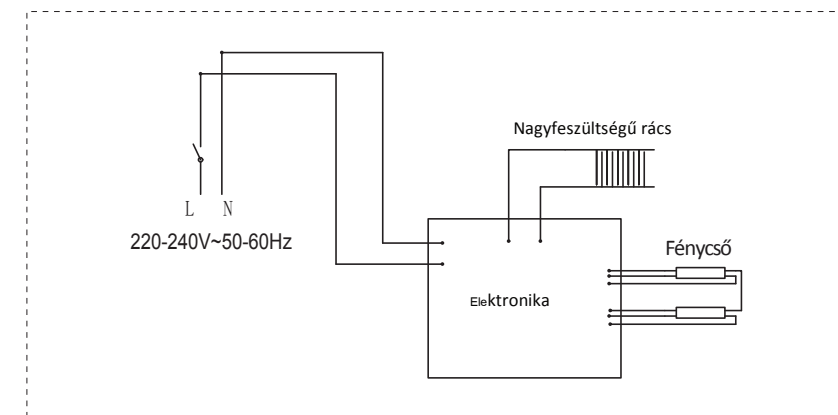
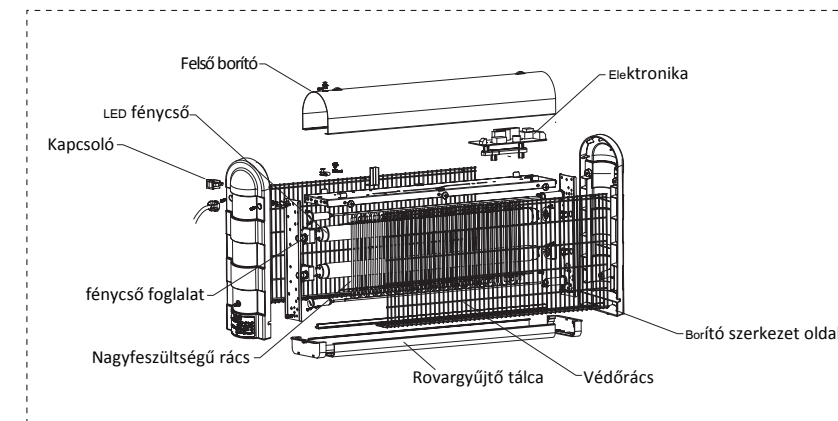
Környezetbarát ártalmatlanítás



Segíthetsz a környezet védelmében!

Ne felejtse el betartani a helyi előírásokat: adja le a nem működő elektromos berendezéseket a megfelelő hulladékgyűjtő központban.

A csomagolóanyag újrahasznosítható. A csomagolást környezetbarát módon ártalmatlanítsa, és a megfelelő szelektív gyűjtőbe helyezze.



折线