

Tanúsítás és Nyilatkozat

Az x-trap 50 / x-trap 50 LED megfelel a gépbiztonságról szóló EU-irányelvnek. Az egység és a pótalkatrész-összetevők teljes mértékben megfelelnek a CE-irányelvnek és a WEEE / RoHS-irányelveknek. Az EK-megfelelőségi nyilatkozat az alábbiakban található:

CE megfelelési nyilatkozat.

Felelősségünk tudatában kijelentjük, hogy a termék: Típus: x-trap 50 / x-trap 50 LED Rovarcsapda megfelel az alábbi európai szabványoknak:

- EN*60335-1 Háztartási és hasonló elektromos berendezések biztonsága. 1. rész: Általános követelmények.
- EN*60335-2 / 59 Háztartási és hasonló elektromos berendezések biztonsága. 2. rész: Különleges követelmények a rovarirtók számára.
- EN*55014 Háztartási és hasonló célú villamos motoros és termikus készülékek, elektromos szerszámok és hasonló elektromos készülékek rádiófrekvenciás jellemzőinek mérésére vonatkozó határértékek és módszerek.
- EN 61000-4-5 Túltesztelés-védelmi követelmények (1,2 / 50 µs és 70/100 µs túlfeszültség)
- EN 61000-3-2 Elektromágneses összeférhetőség (EMC) 3. rész: Korlátok 2. szakasz: A harmonikus áramkibocsátás határértékei (berendezés bemeneti áram <16 A / fázis) (IEC 1000-3-2: 1995)

Mindez a 73/23 / EGK kisfeszültségű irányelv és a 89/336 / EGK EMC irányelv definíciója szerint

Fontos figyelmeztetések

- A készüléket nem szabad gyermekek vagy csökkent fizikai, érzékszervi vagy mentális képességű személyek, illetve tapasztalat és tudás hiánya miatt telepíteni, kivéve, ha felügyelet alatt van.
- A gyermekeket felügyelni kell, és ne játsszon a készülékkel.
- A készüléket gyermekektől elzárva kell tartani.
- A készüléket nem szabad olyan helyen használni, ahol gyúlékony gőzök vagy robbanásveszélyes porok találhatóak.
- Ha a tápkábel megsérült, azt a gyártó, a forgalmazó, vagy a szakképzett és engedéllyel rendelkező villanyszerelő cserélje a veszély elkerülése érdekében.

Extra figyelem az UV Astron LED lámpára

Az UV Astron LED lámpa hosszú élettartamot garantál. Az UV Astron LED lámpát rendszeresen tisztítani kell (ideális esetben 4 alkalommal évente).

Mivel az UV Astron LED lámpák melegebbé válnak, mint a hagyományos UV fénycsővek, a felületen több szennyeződést és szerves részecskéket vonzanak.

Ezek a részecskék blokkolják az UV-A fényt, ami befolyásolja az UV Astron LED lámpa vonzási potenciálját. A szappanos tisztítószerekkel való tisztítás ezért elengedhetetlen.

Cserélhető alkatrészek

Pos.	Megnevezés	Rendelés szám:	menyiségek
3	ragadóslap	2.06.6700	1
5	UV-A fénycsővek (szilánkmentes)	2.04.0690	2 o
5	LED UV-A version/Astron 15Watt	2.04.5000	2

Figyelem

- csak beltéri használatra
- csak száraz területeken
- újrahasznosított lámpák és ragasztóslapok

Robbantott ábra

A robbantott részek leírása: Lásd B fejezet

Pos	Megnevezés	Pos	Megnevezés
1	Borító	5	UV-A fénycsővek
2	Ház	6	Fénycső tartó
3	Ragadóslap	7	Főcsatlakozó
4	Előtét (csak x-trap 50)		

MAGYAR



X-TRAP 50 LED

rovarcsapda

forgalmazó: **I-Trap Kft**

tel: +3670 2514215

8630 Balatonboglár, Wesselényi u. 9

e-mail: elektromosrovarcsapda@gmail.com

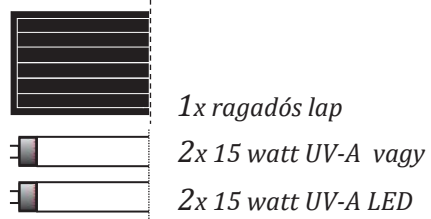
web áruház: www.rovarcsapdashop.hu



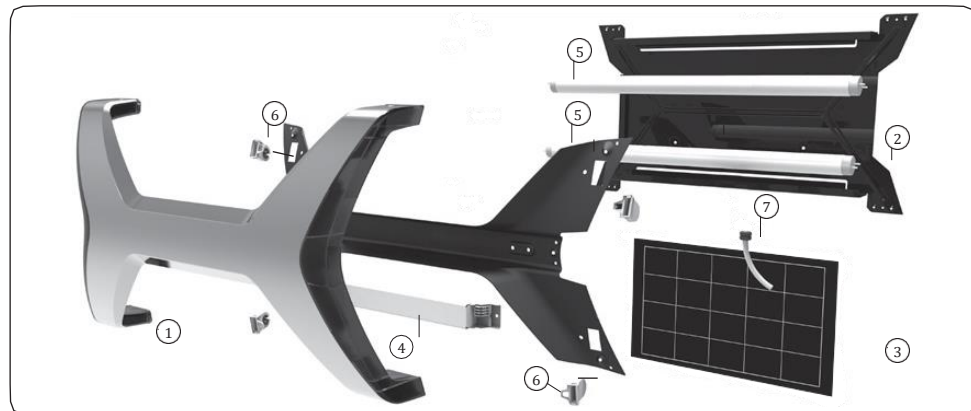
A. készülék / alkatrészek cseréje



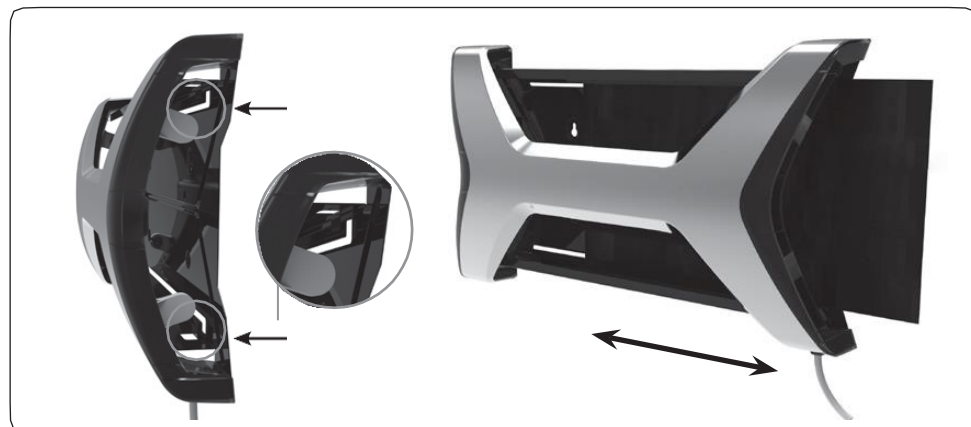
Alkatrészek cseréje:



B. Robbantott nézet (lásd a kézikönyv hátoldalán található magyarázatot)

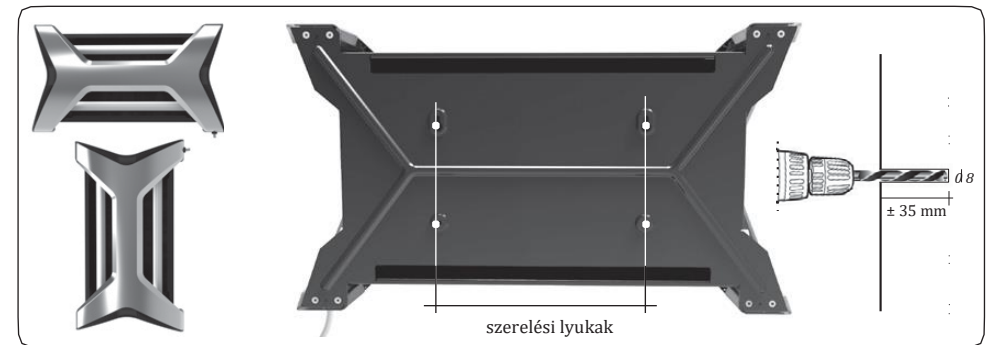


C. Ragadós lap telepítése/cseréje

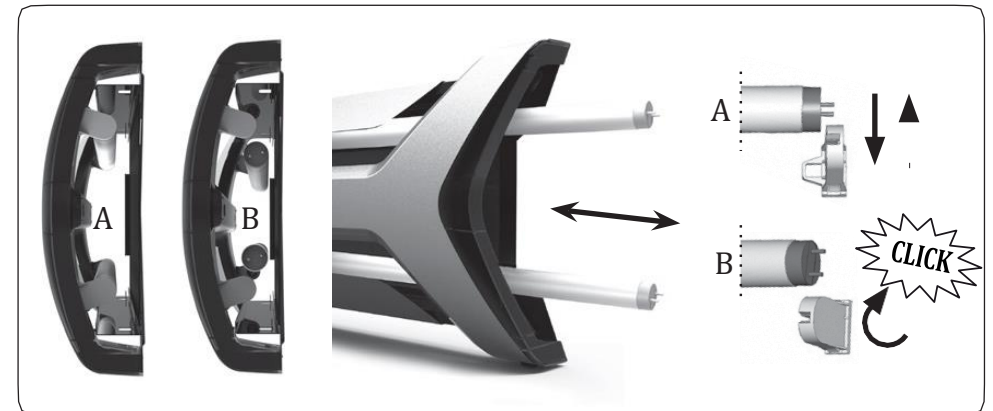


Jegyzet: A lámpatest vagy lámpák cseréje esetén ugyanazokat a komponenseket kell használni. Karbantáshoz és karbantáshoz csak eredeti alkatrészeket használjon.

D. Fali szerelés - függőleges vagy vízszintes helyzetben



E. Lámpa telepítése / cseréje



Az X-Trap csapda műszaki adatai:

Technikai név	: X-Trap rovarcsapda rendszer
Védett terület	: 50 – 80 m ²
Szine	: Antracit szürke
Fényforrás	: 2 x 15W UV-A fénycső vagy 2x 15W Astron LED fénycső
Áramellátás	: x-trap 50 : 220-240V~50Hz / x-trap 50 LED : 100-240V ~50-60 Hz
Rovarfogási mód	: hőmérsékletre optimalizált ragadós lap
Fogyasztás	: x-trap 50 : 32 W / x-trap 50 LED : 23W
Súly	: x-trap 50 : 3 kg / x-trap 50 LED : 4,5 kg
Védelem mértéke	: IP20 / normál (száraz) környezetben használható
Garancia	: 2 év (raktári csere)
Épít. normák	: a rovarcsapdákra vonatkozó acc.EN 60335-2-59 int. ra std. szerint
Fénycső élettartam	: x-trap 50 : 9000 óra / x-trap 50 LED : 25000 óra
Méreték	: 538 x 311 x 103 (Sz xM V)
CE jóváhagyás	: van
Szertelési	: Falra szerelhető (függőlegesen vagy vízszintesen)

